

DREPTURI DE AUTOR © Hangzhou EZVIZ Software Co., Ltd. TOATE DREPTURILE REZERVATE.

Orice informație, inclusiv, printre altele, formulări, imagini, grafice sunt proprietățile Hangzhou EZVIZ Software Co., Ltd. (denumite în continuare „EZVIZ”). Acest manual de utilizare (denumit în continuare „Manualul”) nu poate fi reprodus, modificat, tradus sau distribuit, parțial sau în întregime, prin niciun fel de mijloc, fără permisiunea prealabilă scrisă a EZVIZ. Cu excepția cazului în care se stipulează altfel, EZVIZ nu face nicio garanție sau reprezentare, expresă sau implicită, cu privire la Manual.


Despre acest manual

Manualul include instrucțiuni pentru utilizarea și gestionarea produsului. Fotografii, diagramele, imaginile și toate celelalte informații de mai jos sunt doar pentru descriere și explicații. Informațiile conținute în Manualul pot fi modificate, fără notificare prealabilă, din cauza actualizărilor firmware-ului sau din alte motive. Puteți consulta cea mai recentă versiune pe site-ul web [EZVIZ™](http://www.ezviz.com) (<http://www.ezviz.com>).

Înregistrare revizuire

Versiune nouă – ianuarie 2026

Recunoașterea mărcilor comerciale

EZVIZ™,  și alte mărci comerciale și sigle ale EZVIZ reprezintă proprietatea EZVIZ în diferite jurisdicții. Apple și sigla Apple sunt mărci comerciale ale Apple Inc., înregistrate în SUA și în alte țări. App Store este o marcă de serviciu a Apple Inc., înregistrată în SUA și în alte țări. Google Play și sigla Google Play sunt mărci comerciale ale Google LLC. Alte mărci comerciale și sigle menționate mai jos reprezintă proprietatea respectivilor deținători.

Declinarea răspunderii legale

ÎN MĂSURA MAXIMĂ PERMISĂ DE LEGISLAȚIA APLICABILĂ, PRODUSUL DESCRIS, ÎMPREUNĂ CU COMPONENTELE HARDWARE, SOFTWARE ȘI FIRMWARE ALE ACESTUIA, ESTE FURNIZAT „AȘA CUM ESTE”, CU TOATE DEFECTELE ȘI ERORILE, IAR EZVIZ NU GARANTEAZĂ NICI ÎN MOD EXPRES, NICI SUBÎNȚELES, INCLUSIV, DAR FĂRĂ A SE LIMITA LA, VANDABILITATEA, CALITATEA SATISFĂCĂTOARE, ADECVAREA PENTRU UN ANUMIT SCOP ȘI NEÎNCĂLCAREA DREPTURILOR TERȚILOR. ÎN NICIO SITUATIE EZVIZ, DIRECTORII, FUNCȚIONARII, ANGAJAȚII SAU AGENȚII SĂI NU VOR RĂSPUNDE PENTRU NICIUN FEL DE DAUNE CONSECUTIVE, ACCIDENTALE SAU INDIRECTE, INCLUSIV, PRINTRE ALTELE, DAUNE PENTRU PIERDEREA PROFITULUI ACTIVITĂȚII, ÎNTRERUPEREA ACTIVITĂȚII, SAU PIERDEREA DE DATE SAU DOCUMENTE ÎN LEGĂTURĂ CU UTILIZAREA ACESTUI PRODUS, CHIAR DACĂ EZVIZ A FOST AVERTIZAT DE POSIBILITATEA UNOR ASTFEL DE DAUNE.

ÎN LIMITA MAXIMĂ PERMISĂ DE LEGEA APLICABILĂ, RĂSPUNDEREA TOTALĂ A EZVIZ PENTRU TOATE DAUNELE NU VA DEPĂȘI ÎN NICIUN CAZ PREȚUL INIȚIAL DE ACHIZIȚIE AL PRODUSULUI.

EZVIZ NU ÎȘI ASUMĂ NICIO RĂSPUNDERE PENTRU VĂTĂMĂRI CORPORALE SAU DAUNE MATERIALE CA URMARE A ÎNTRERUPERII PRODUSULUI SAU A ÎNCETĂRII SERVICIULUI CAUZATE DE: A) INSTALAREA SAU UTILIZAREA NECORESPUNZĂTOARE, ALTELE DECÂT CELE SOLICITATE; B) PROTECȚIA INTERESELOR NAȚIONALE SAU PUBLICE; C) FORȚA MAJORĂ; D) UTILIZAREA DE CĂTRE DVS. SAU TERȚI, INCLUSIV, DAR FĂRĂ A SE LIMITA LA, UTILIZAREA PRODUSELOR, SOFTWARE-ULUI, APLICAȚIILOR TERȚILOR ȘI ALTELE.

ÎN CEEA CE PRIVEȘTE PRODUSUL CU ACCES LA INTERNET, UTILIZAREA PRODUSULUI SE VA FACE ÎN ÎNTREGIME DOAR PE RISC PROPRIU. EZVIZ NU ÎȘI VA ASUMA RESPONSABILITATEA PENTRU FUNCȚIONAREA NECORESPUNZĂTOARE, SCURGERILE DE INFORMAȚII CONFIDENȚIALE SAU ALTE DAUNE CARE POT REZULTA DIN ATACURILE CIBERNETICE, ATACURILE HACKERILOR, INFECTAREA CU VIRUȘI SAU ALTE RISCURI DE SECURITATE PE INTERNET; CU TOATE ACESTE, EZVIZ VA OFERI ASISTENȚĂ TEHNICĂ OPORTUNĂ DACĂ ESTE NECESAR. LEGILE DE SUPRAVEGHERE ȘI LEGILE PRIVIND PROTECȚIA DATELOR VARIAZĂ ÎN FUNCȚIE DE JURISDICȚIE. VĂ RUGĂM SĂ VERIFICAȚI TOATE LEGILE RELEVANTE DIN JURISDICȚIA DVS. ÎNAINTE DE A UTILIZA ACEST PRODUS PENTRU A VĂ ASIGURA CĂ UTILIZAREA DE CĂTRE DVS. RESPECTĂ LEGEA APLICABILĂ. EZVIZ VA FI RESPONSABILĂ ÎN EVENTUALITATEA ÎN CARE ACEST PRODUS ESTE UTILIZAT ÎN SCOPURI NELEGITIME.

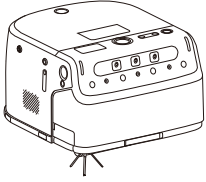
ÎN CAZUL UNOR CONFLICTE ÎNTRE CELE DE MAI SUS ȘI LEGEA APLICABILĂ, ACEASTA DIN URMĂ PREVALEAZĂ.

Cuprins

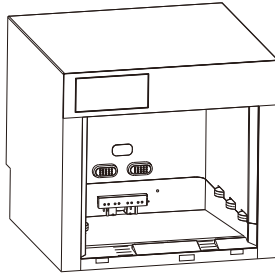
Prezentare generală	1
1. Conținutul pachetului	1
2. Noțiuni de bază.....	2
Ghid de pornire rapidă	6
1. Instalarea tava de colectare a murdăriei și a rampelor	6
2. Alegeți locația de instalare.....	7
3. Conectarea conductei de apă (numai versiunea de ștergere)	8
4. Adăugare soluție de curățare (numai versiunea de ștergere)	9
5. Conectați stația de bază la sursa de alimentare.....	9
6. Asocierea stației de bază cu robotul.....	10
7. Instalarea cardului Nano SIM (opțional).....	10
Descărcați aplicația EZVIZ Robotics.....	11
Adăugați dispozitivul în aplicația EZVIZ Robotics	12
Funcționare de bază	13
Operațiuni în aplicația EZVIZ Robotics	14
Întreținerea de rutină	14
1. Curățați stația de bază	15
2. Pregătirea pentru robotul de curățare	16
3. Curățați peria principală	16
4. Curățați rezervorul pentru apă murdară (numai versiunea pentru ștergere)	18
5. Curățați componentele importante.....	20
6. Înlocuirea sacoșei de praf (numai versiunea cu aspirator)	21
7. Recall robot la stația de bază	21
ÎNTREBĂRI FRECVENTE	23
Precauții de mediu	24
Inițiative privind utilizarea produselor video	25

Prezentare generală

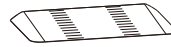
1. Conținutul pachetului



Robot (1 buc.)



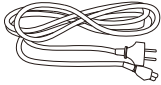
Stație de bază (1 buc.)



Rampa (1 buc.)



Tasa de colectare a murdăriei (1 buc.)



Cablul de alimentare (1 buc.)



Perie laterală (1 buc.)



Accesoriu de curățare (1 buc.)



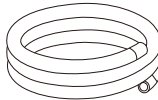
Ghid de pornire rapidă (3 buc.)



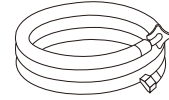
Informații de reglementare (1 buc.)



Soluție de curățare (1 buc.)
(numai versiunea de ștergere)



Teavă de scurgere (1 buc.)
(numai versiunea de ștergere)



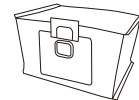
Conducție de alimentare cu apă (1 buc.)
(numai versiunea de ștergere)



Valvă cu trei căi (1 buc.)
(numai versiunea de ștergere)



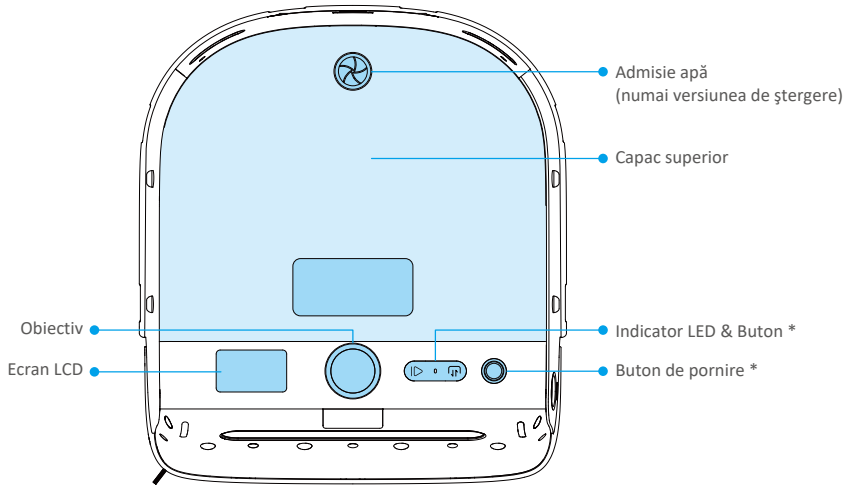
Valvă de scădere a presiunii (1 buc.)
(numai versiunea de ștergere)






Sac de praf (1 buc.)
(Numai versiunea cu aspirator)

2. Noțiuni de bază

Robot








Buton

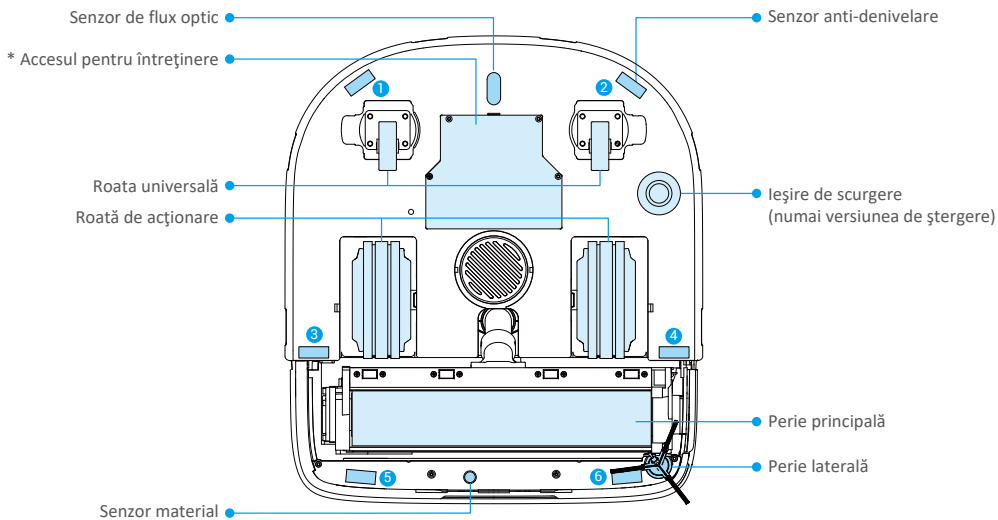
	Pornire/Pauză	<ul style="list-style-type: none">• Apăsați o dată: Pornire/Pauză sarcină• Apăsați și mențineți apăsat timp de 5 secunde. Robotul este pregătit pentru configurarea rețelei
	Ieșire/Retragere	<ul style="list-style-type: none">• Apăsați o dată: Ieșire robot/întoarcere stație de bază• Apăsați și mențineți apăsat timp de 5 secunde. Robotul pregătit pentru asociere
	Apăsați și mențineți apăsat timp de 5 secunde. Restabilire setări din fabrică	

Buton de pornire

Apăsați o dată: Porniți/opriți robotul

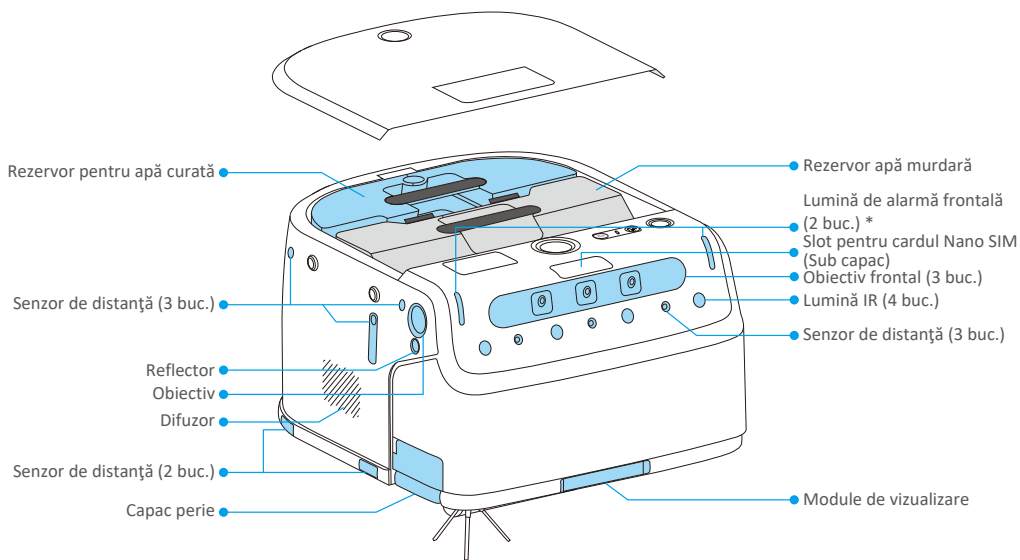
Indicator LED

	Albastru continuu	Funcționează corect
	Albastru intermitent rapid	Robot în configurarea rețelei
	Albastru intermitent lent	Se efectuează asocierea robotului și stației de bază
	Roșu care clipește rapid	Defect sau excepție
	Roșu intermitent lent	Fără conexiune la rețea

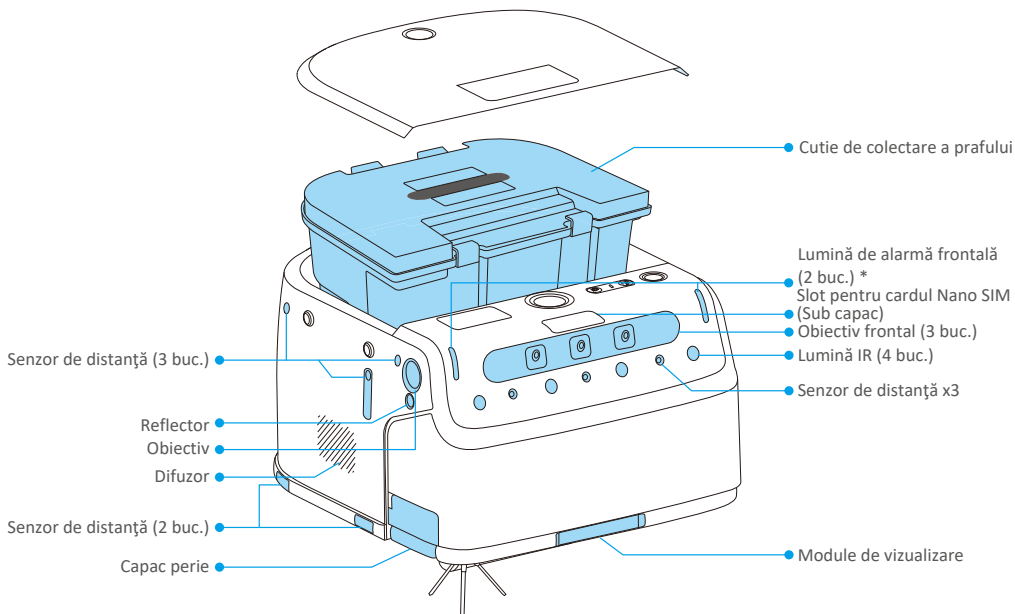


Accesul pentru întreținere

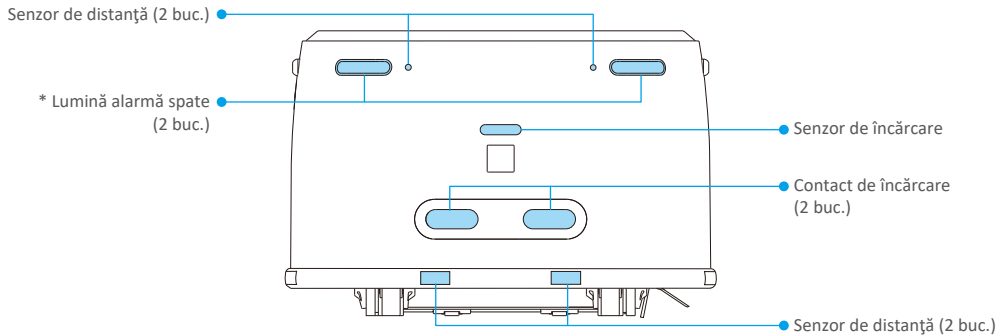
Numai personal autorizat. Accesul neautorizat poate cauza deteriorarea dispozitivului. În caz de defecțiune, contactați serviciul post-vânzare.



Versiune de ștergere



Versiune aspirare

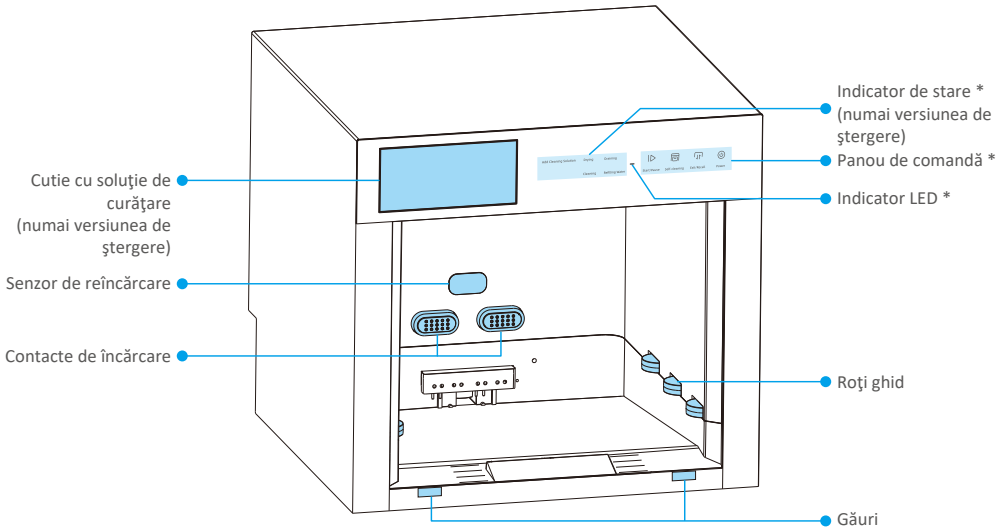


Lumină de alarmă frontală/spate

●●●● Portocaliu intermitent

Robotul funcționează

Stație de bază



Panou de comandă

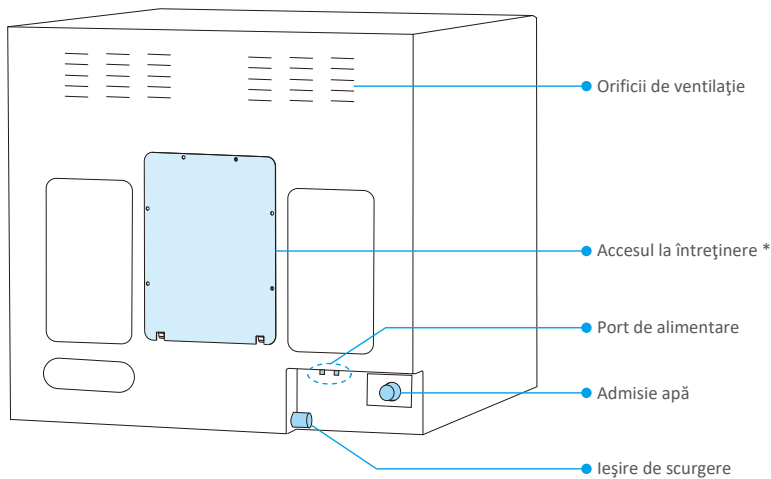
	Pornire/Pauză	<ul style="list-style-type: none"> • Apăsați o dată: Pornire/Pauză sarcină • Apăsați și mențineți apăsat timp de 3 secunde. Activare/dezactivare blocare copil
	Auto-curățare	<ul style="list-style-type: none"> • Robotul din interiorul stației de bază: Apăsați o dată pentru a porni auto-curățarea robotului • Robot în afara stației de bază: Apăsați o dată pentru a porni auto-curățarea stației de bază
	Leșire/Retragere	<ul style="list-style-type: none"> • Apăsați o dată: Leșire robot/întoarcere stație de bază • Apăsați și mențineți apăsat timp de 3 secunde. Stația de bază pregătită pentru asociere
	Alimentare	<ul style="list-style-type: none"> • Apăsați o dată: Porniți robotul • Apăsați și mențineți apăsat timp de 3 secunde. Opriți robotul

Indicator de stare

- Textul rămâne aprins: Funcția este în curs
- Intermitent text: Eroare sau excepție în funcție
- Toate pictogramele + textul clipește: Blocare pentru copii activată

Indicator LED

	Albastru continuu	Funcționează corect
	Albastru intermitent rapid	Stație de bază în configurarea rețelei
	Roșu care clipește rapid	Defect sau excepție
	Roșu intermitent lent	Fără conexiune la rețea



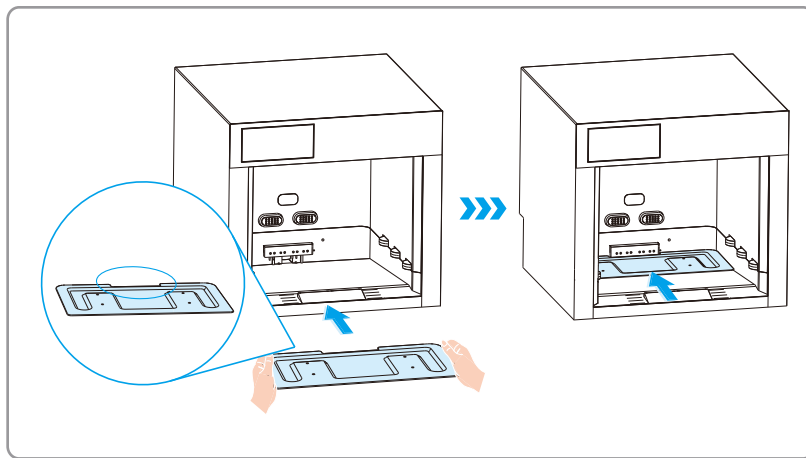
Accesul pentru întreținere

Numai personal autorizat. Accesul neautorizat poate cauza deteriorarea dispozitivului. În caz de defecțiune, contactați serviciul post-vânzare.

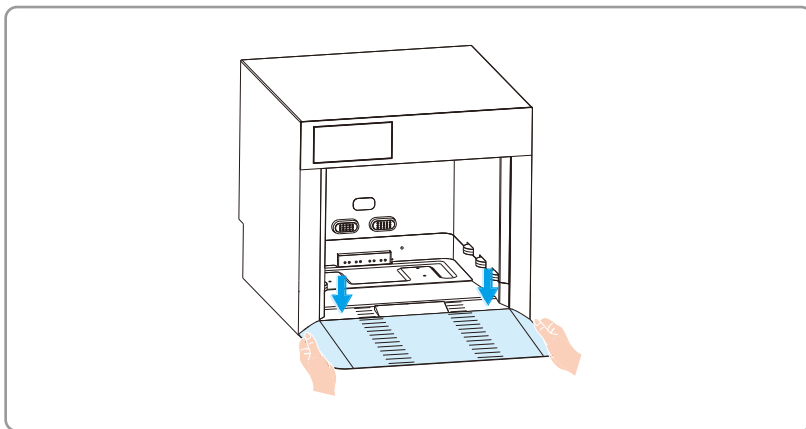
Ghid de pornire rapidă

1. Instalarea tava de colectare a murdăriei și a rampelor

1. Așezați tava de colectare a murdăriei în stația de bază cu încrețura orientată în interior.



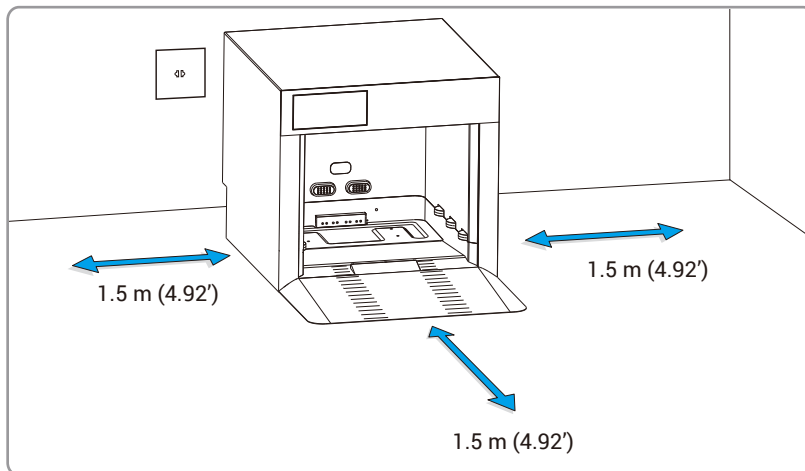
2. Aliniați clipele rampelor cu găurile de pe stația de bază și instalați-o, asigurându-vă că este bine fixată.



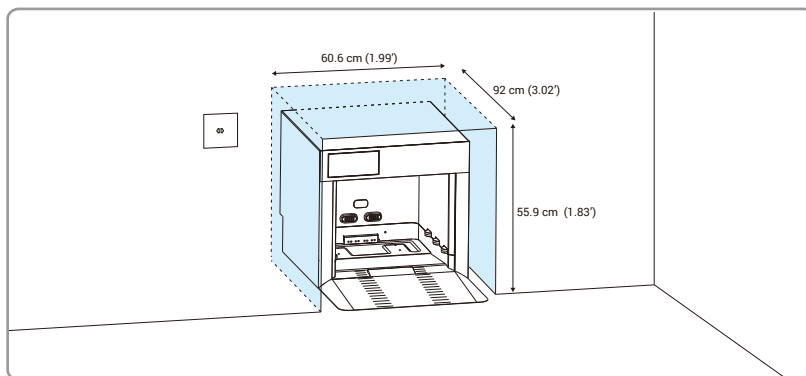
2. Alegeți locația de instalare

- i** Asigurați-vă că locul de instalare are o priză de alimentare în apropiere și, pentru versiunea de ștergere, o valvă de alimentare cu apă și o canală de scurgere. Păstrați portul de alimentare și intrările/ieșirile de apă ale stației de bază neîngrădit.

Plasați-o pe perete: Plasați stația de bază pe o suprafață plană, pe lângă un perete, lăsând un spațiu de cel puțin 2 cm în spatele ei.

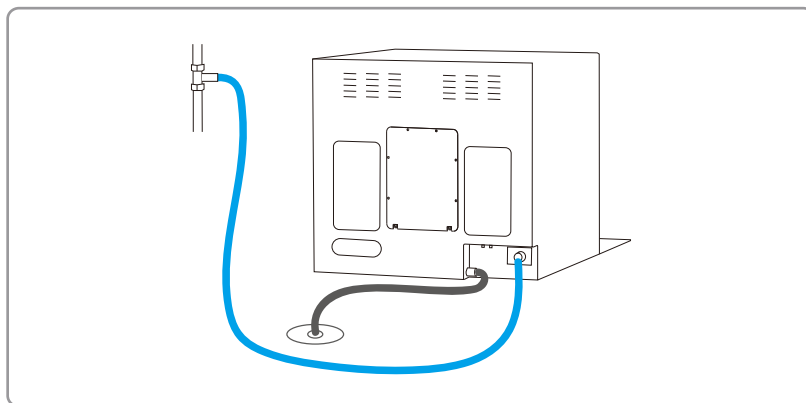


Instalare încorporată: Așezați stația de bază într-un spațiu rezervat cu dimensiuni adecvate.



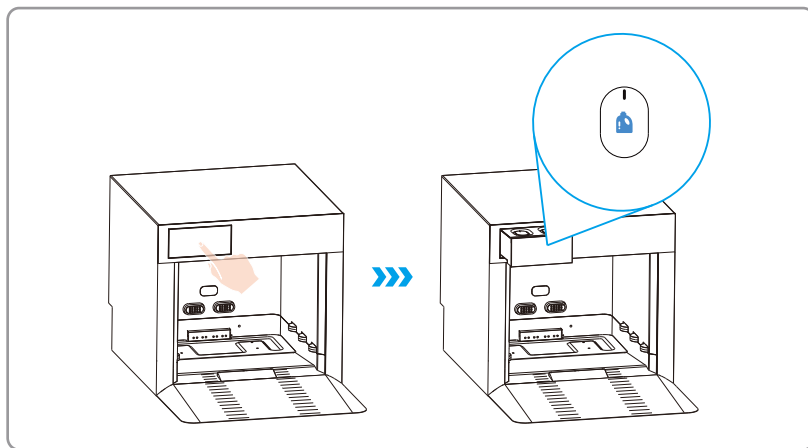
3. Conectarea conductei de apă (numai versiunea de ștergere)

Conectați un capăt al conductorii de alimentare cu apă la intrarea apei stației de bază și celălalt capăt la sursa de apă. Conectați un capăt al conductei de scurgere la orificiul de evacuare al stației de bază și plasați celălalt capăt într-o canalizare.



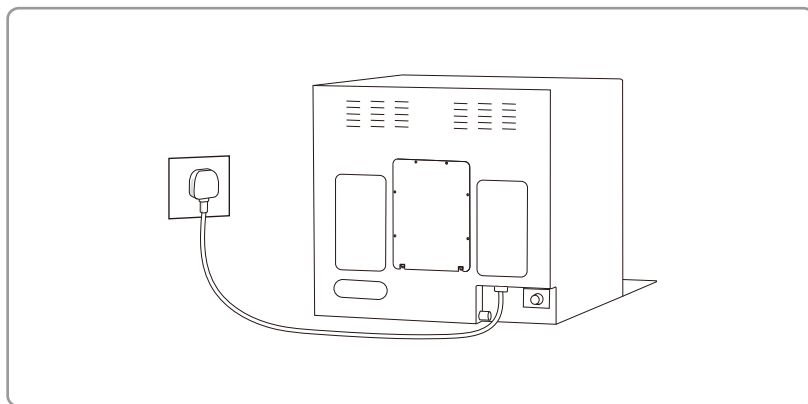
4. Adăugare soluție de curățare (numai versiunea de ștergere)

Apăsați pentru a deschide cutia cu soluție de curățare și adăugați soluția de curățare.




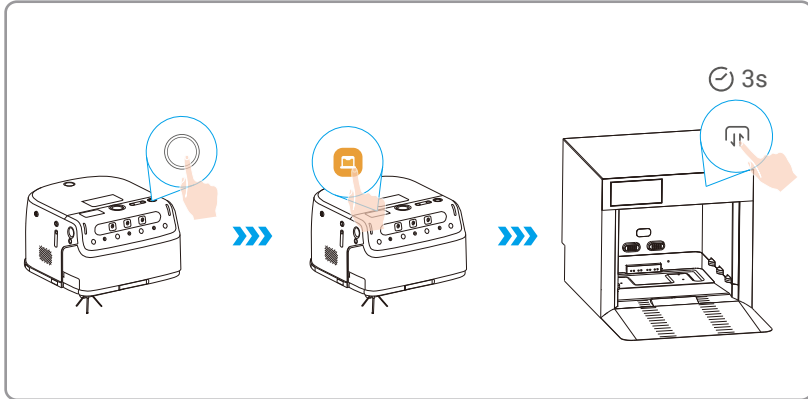
5. Conectați stația de bază la sursa de alimentare


Scoateți cablul de alimentare inclus în pachet și conectați stația de bază la priza de alimentare.



6. Asocierea stației de bază cu robotul

1. Apăsați butonul de pornire de pe robot pentru a-l porni.
2. Glisați în jos pe ecranul LCD al robotului și atingeți "Stația de bază".
3. Apăsați și mențineți apăsat butonul  de pe stația de bază timp de 3 secunde, apoi urmați instrucțiunile de pe ecran. Când pe ecran apare mesajul Stație de bază conectată, asocierea este finalizată.

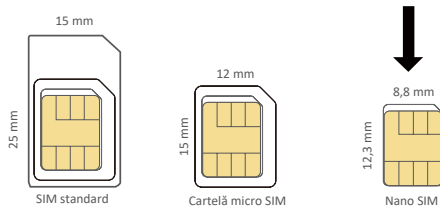


4. După ce asocierea este finalizată, apăsați butonul  de pe panoul de comandă. Robotul va intra în stația de bază și va începe încărcarea.

7. Instalarea cardului Nano SIM (opțional)

Ce este un card Nano SIM?

Cardurile Nano SIM au dimensiunile de 12,3 mm × 8,8 mm × 0,67 mm, ceea ce le face cele mai mici dintre cele trei tipuri.

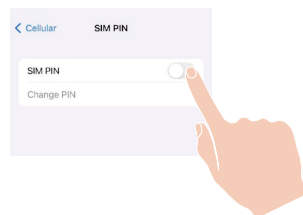


În cazul în care codul PIN al cartelei SIM este blocat, acesta trebuie deblocat înainte de a fi introdus în dispozitiv.

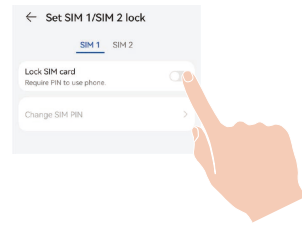
Cum deblochez codul PIN pentru SIM al cartelei mele Nano SIM?

Majoritatea codurilor PIN pentru SIM pot fi configurate pentru a fi deblocate pe telefon, după cum urmează:

- Pentru sistemul iOS:
 1. Introduceți cardul Nano SIM.
 2. Pe telefon, accesați Setări -> Celulare -> SIM-uri -> PIN-ul SIM.
 3. Sub PIN pentru SIM, atingeți pentru a dezactiva „PIN pentru SIM” prin introducerea codului PIN.

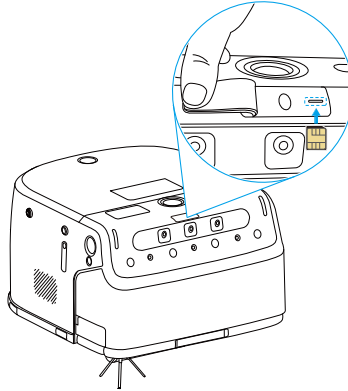


- Pentru sistemul Android:
 1. Introduceți cardul Nano SIM.
 2. Pe telefonul tău, accesează Setări > Securitate > Mai multe setări > PIN SIM.
 3. Sub PIN pentru SIM, atingeți pentru a dezactiva „PIN pentru SIM” prin introducerea codului PIN.



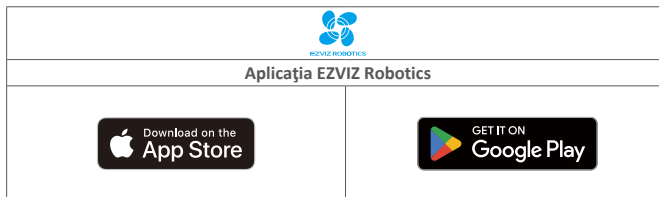
În cazul în care codul PIN pentru SIM nu poate fi deblocat sau nu e valid, vă rugăm să contactați operatorul.

Introduceți un card Nano SIM 4G (achiziționat separat) în slot pentru card Nano SIM, după cum se arată în figura de mai jos.




Descărcați aplicația EZVIZ Robotics

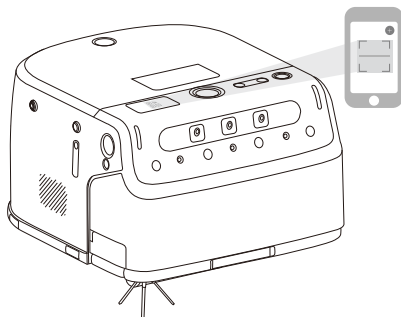
1. Conectați telefonul mobil la o rețea Wi-Fi de 2,4 GHz (recomandat).
2. Descărcați și instalați aplicația EZVIZ Robotics căutând „EZVIZ Robotics” în App Store sau Google Play™.
3. Lansați aplicația și înregistrați un cont de utilizator EZVIZ Robotics.



- i** Dacă ați folosit deja aplicația, asigurați-vă că este cea mai recentă versiune. Pentru a afla dacă este disponibilă o actualizare, accesați magazinul de aplicații și căutați EZVIZ Robotics.

Adăugați dispozitivul în aplicația EZVIZ Robotics

1. Apăsați butonul  de pe stația de bază. Robotul va ieși din stația de bază.
2. Conectați-vă la contul aplicației EZVIZ Robotics, atingeți "Panou de control -> Adăugare dispozitiv" pentru a accesa pagina Scanare cod QR.
3. Glisați în jos de pe ecranul LCD al robotului, apoi atingeți Wi-Fi -> Scanați codul QR pentru a configura rețeaua, apoi scanați codul QR afișat pe ecran.
4. Urmați expertul aplicației EZVIZ Robotics pentru a adăuga robotul la contul dvs. EZVIZ Robotics.

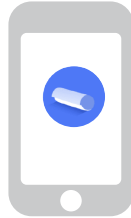



Funcționare de bază

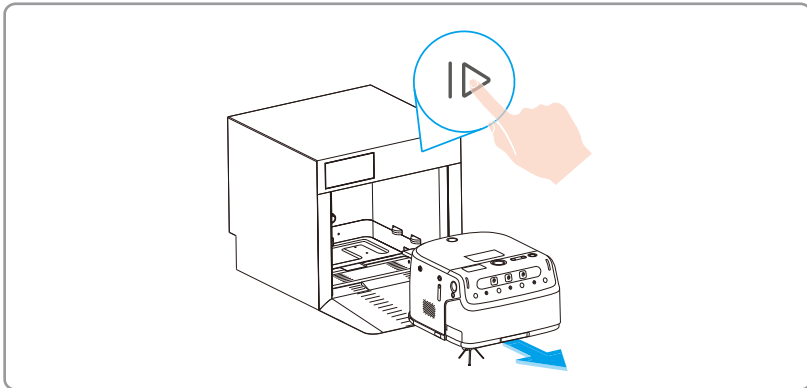
- Pentru prima utilizare, se recomandă să încărcați robotul complet și să vă asigurați că este plasat în interiorul stației de bază.
- Evitați plasarea materialelor reflective (de exemplu, sticlă, oglinzi) în apropierea stației de bază.
- Robotul va cartografia zona și va începe curățenia.
- Păstrați zona de 1,5 metri în fața stației de bază liberă pentru a evita problemele de mapare.


Începeți lucrul într-unul dintre următoarele trei moduri:

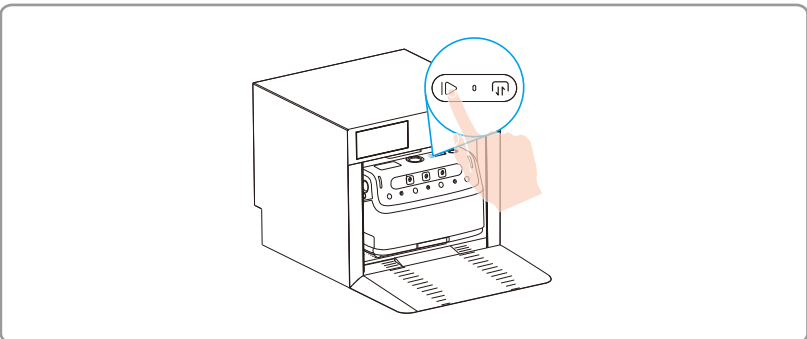
- Conectați-vă la aplicația EZVIZ Robotics și atingeți .



- Apăsați butonul  de pe stația de bază. Robotul va ieși din stația de bază și va începe cartografierea.



- Apăsați butonul  de pe robot. Robotul va ieși din stația de bază și va începe cartografierea.



Operațiuni în aplicația EZVIZ Robotics

i Pagina aplicației se poate schimba din cauza actualizării versiunii.

Panou de control

Afișează progresul curățării, durata curățării, starea grupării roboților, mesajele importante și informațiile despre consumabile și întreținere.

Dispozitiv

Verificați starea dispozitivului, selectați modul de curățare, setați preferințele de curățare și începeți sarcinile de curățare.

Mod de curățare

Include curățarea standard, curățarea cu soluție de curățare și eliminarea silențioasă a prafului.

Curățare suprafață

Puteți personaliza și salva anumite zone de curățare, apoi puteți selecta zona pentru curățarea vizată.

Preferințe de curățare

Puteți personaliza setările de curățare în funcție de nevoile personale, inclusiv următoarele opțiuni: concentrația soluției de curățare, intensitatea curățării, puterea de aspirare, viteza periei rulant, volumul apei și multe altele.

Inspecție

Acceptă vizualizarea live, redarea video, telecomanda, navigarea punctelor și navigarea punctelor presetate.

Mesaje

Afișează informații cheie, inclusiv mesaje importante, mesaje operaționale, mesaje de securitate și informații despre întreținerea dispozitivului.

Întreținerea de rutină

- i** Înainte de a efectua sarcinile de curățare și întreținere la Robot, opriți Robotul și deconectați Stația de bază.
- EZVIZ produce diverse piese de schimb și accesorii. Accesați www.eviz.com pentru mai multe informații despre piesele de schimb.
- Accesoriile sunt considerate consumabile și se recomandă întreținerea și înlocuirea regulată. Datorită caracteristicilor lor de uzură, acestea nu sunt supuse perioadei standard de garanție a produsului.

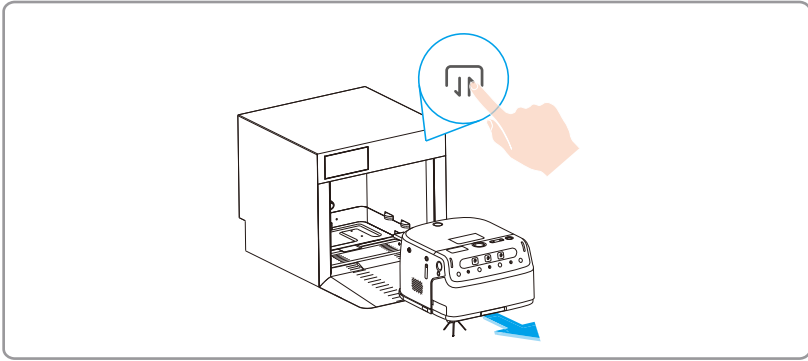
Pentru a menține aparatul în stare optimă, efectuați întreținerea aparatului și înlocuiți componentele cu următoarea frecvență:


Partie	Durata de viață/Frecvența întreținerii
Perie laterală	150 ore
Perie principală	400 ore
Bandă de cauciuc	700 ore
HEPA	500 ore
Obiectiv/Senzor de distanță/Lumină suplimentară/Lumină IR/Module de viziune/Senzor de material/Senzor de flux optic/Senzor de creastă/Senzor de încărcare/Contact de încărcare/Roată universală/Rată de conducere	O dată pe săptămână
Rezervor pentru apă curată	După fiecare ștergere
Rezervor apă murdară	După fiecare ștergere
Stație de bază	O dată la fiecare 2 săptămâni

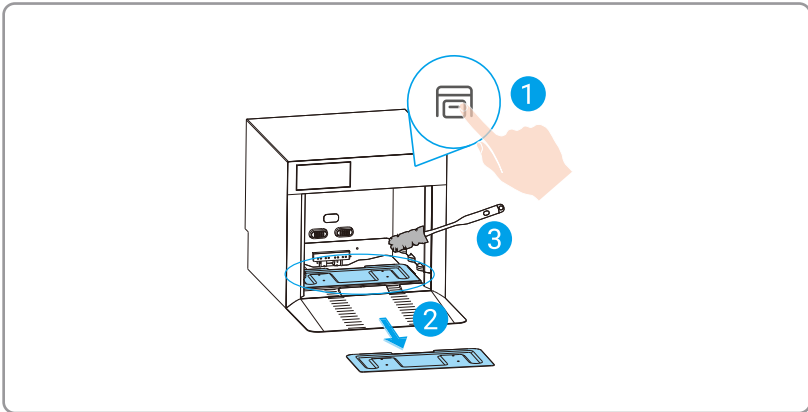
1. Curățați stația de bază

- 1 Păstrați partea frontală a stației de bază fără obstacole. În primul rând, îndepărtați resturile mari din interiorul stației de bază.

1. Apăsați  și robotul părăsește stația de bază.

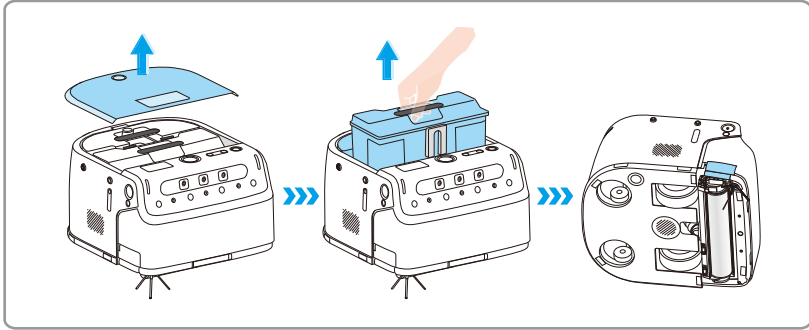


2. Apăsați , când stația de bază pulverizează apă în partea de jos, scoateți tava de colectare a deșeurilor și curățați interiorul cu o unealtă de curățare.



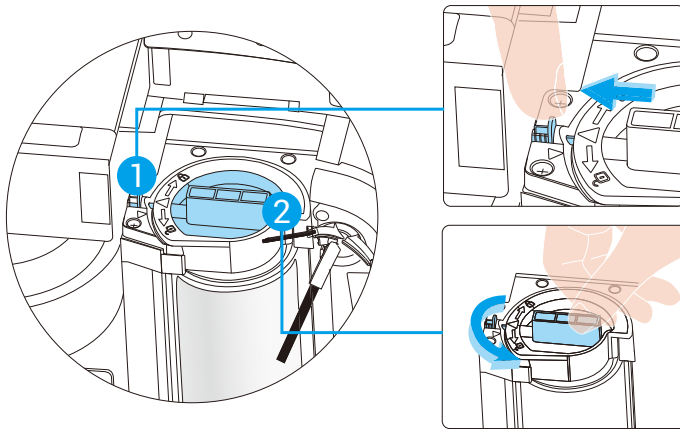
2. Pregătirea pentru robotul de curățare

1. Îndepărtați capacul superior al robotului.
2. Scoateți rezervoarele de apă/cutia de colectare a prafului.
3. Așezați robotul pe o parte (nu-l inversați), apăsați în jos pe capacul periei, apoi deschideți-l.

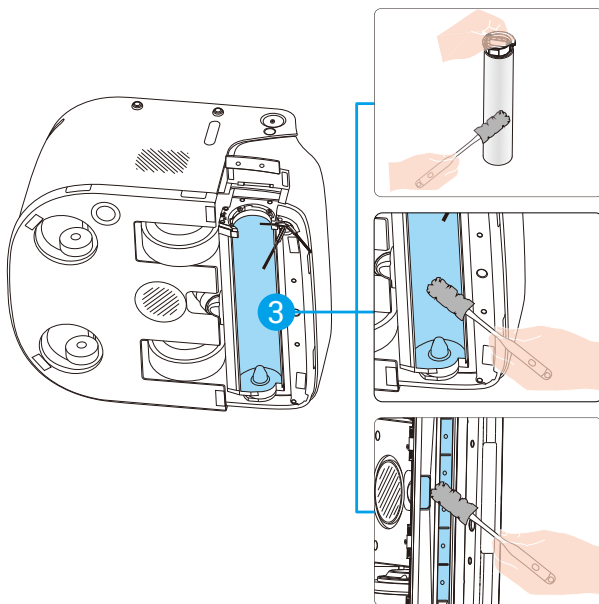


3. Curățați peria principală

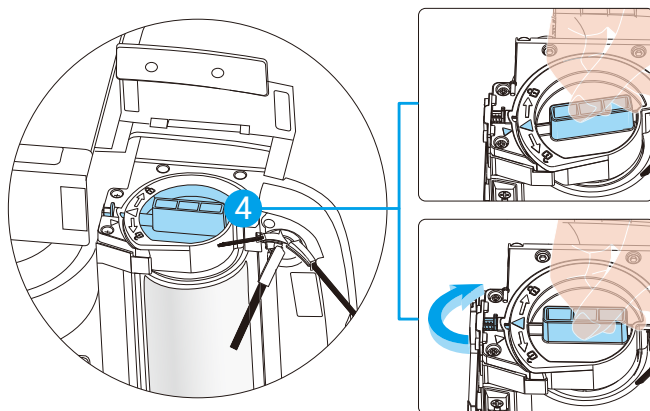
1. Utilizați degetul pentru a apăsa șteftul de arc pentru a debloca peria principală.
2. Rotiți butonul periei în sens invers acelor de ceasornic pentru a debloca peria principală și a o scoate.



3. Utilizați un instrument de curățare pentru a îndepărta firele de păr și resturile de pe peria principală, pe cavitatea rulerului, pe conducta de aer, pe intrarea murdăriei și pe ieșirea apei. Curățați banda ștergătorului cu unelă și uscați-o cu o cârpă.

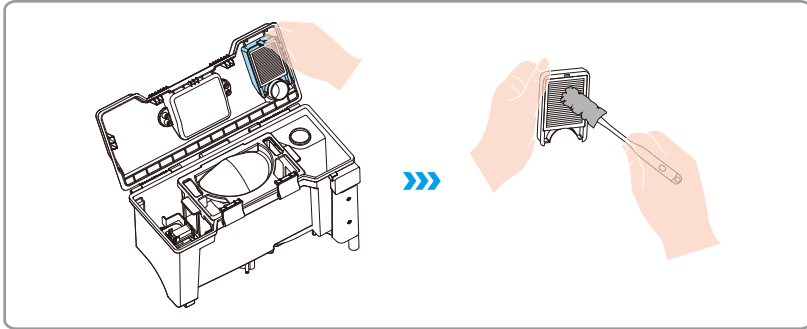


4. Puneți peria principală înapoi în poziție (asigurați-vă că săgeata de pe perie se aliniază cu săgeata de pe robot), apoi rotiți-o în sensul acelor de ceasornic. Când săgeata de pe perie se aliniază cu șurubul de arc, aceasta este instalată corect.

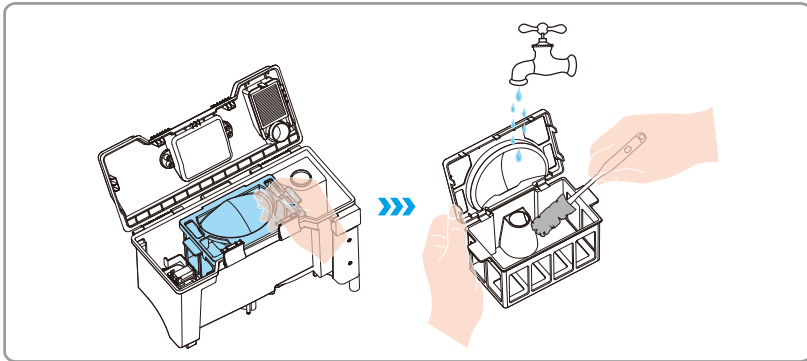


4. Curățați rezervorul pentru apă murdară (numai versiunea pentru ștergere)

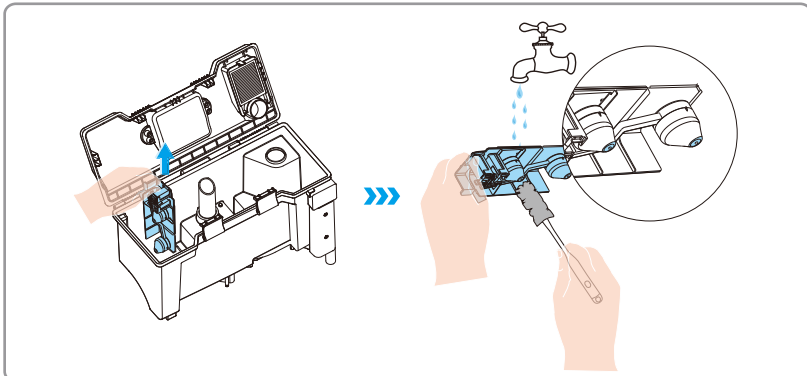
1. Curățarea HEPA: Deschideți rezervorul pentru apă murdară, eliminați HEPA și curățați-l temeinic.



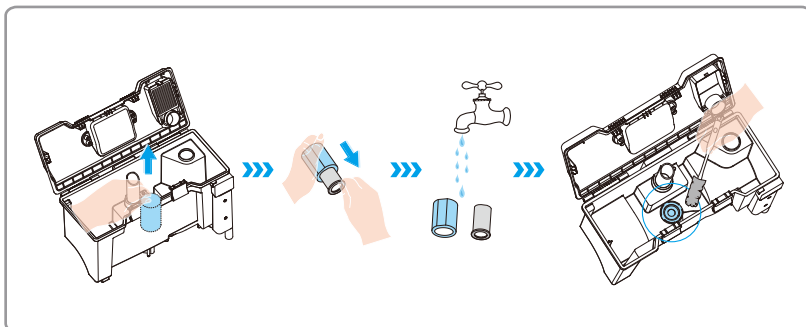
2. Curățați coșul de gunoi: Scoateți coșul de gunoi și curățați-l temeinic.



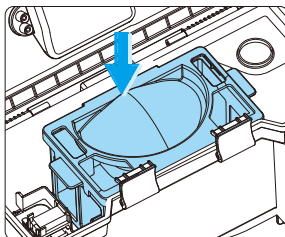
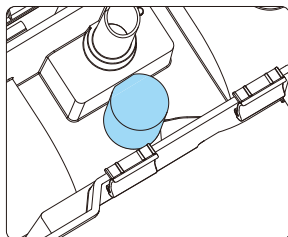
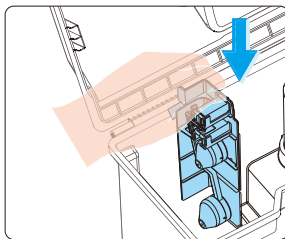
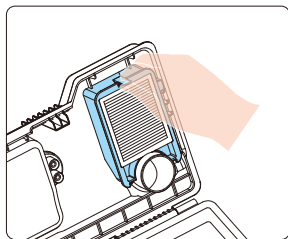
3. Curățați ansamblul plutitor: Scoateți ansamblul plutitor și curățați-l temeinic, în special magnetul de pe plutitor.



4. Curățați filtrul rezervorului de apă murdară și portul de scurgere: Scoateți filtrul din rezervorul pentru apă murdară, clățiți-l bine cu apă și ștergeți portul de scurgere cu un instrument de curățare.



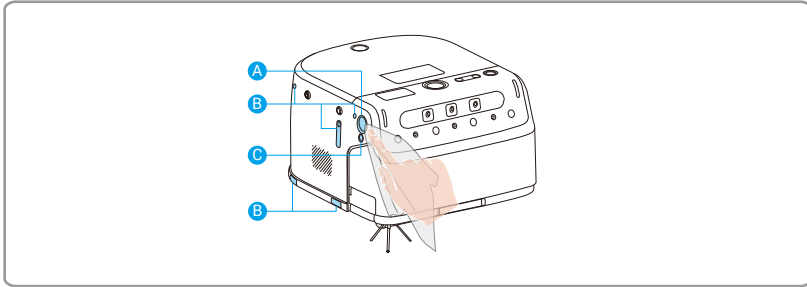
5. Reasamblați toate componentele: Puneți HEPA, ansamblul plutitor (cu plutitorul în jos), filtrul rezervorului pentru apă murdară și coșul de gunoi înapoi în rezervorul pentru apă murdară.



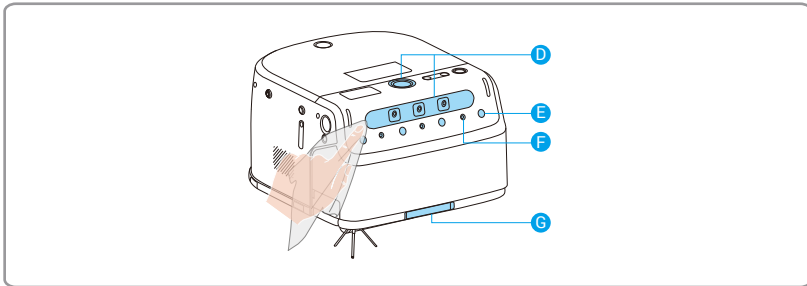
5. Curățați componentele importante

i Vă rugăm să utilizați o cârpă moale, curată și uscată pentru a curăța componentele importante ale robotului.

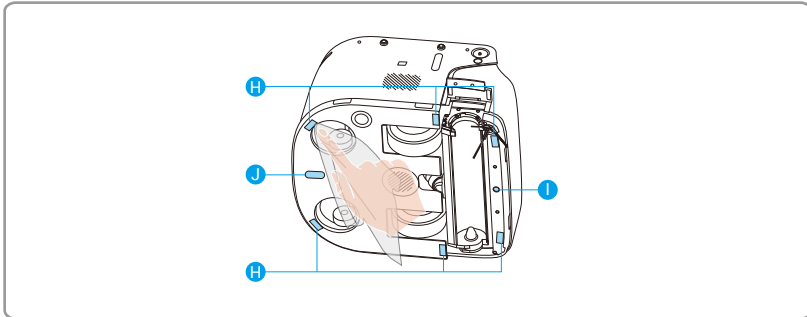
Curățați **A** obiectivul, **B** senzorul de distanță și **C** lumina suplimentară.



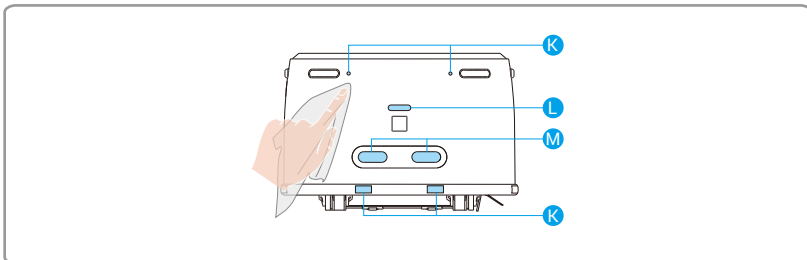
Curățați **D** obiectivul, **E** lumina IR, **F** senzorul de distanță și **G** modulele de viziune.



Curățați senzorul **H** de stâncă, senzorul **I** de material și senzorul **J** de flux optic.



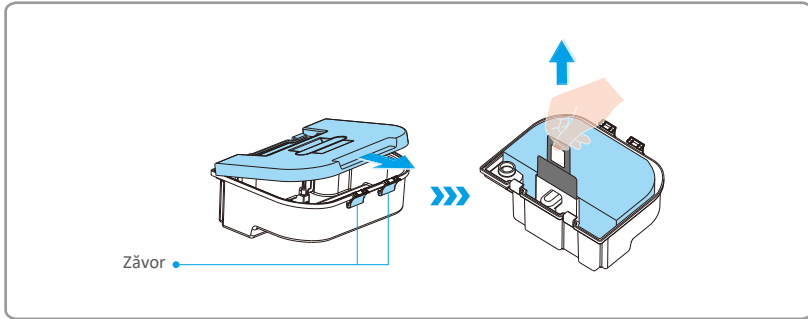
Curățați **K** senzorul de distanță, **L** senzorul de încărcare și **M** contactul de încărcare.



6. Înlocuirea sacoșei de praf (numai versiunea cu aspirator)


1. Vă rugăm să utilizați o cârpă moale, curată și uscată pentru a curăța componentele importante ale robotului.

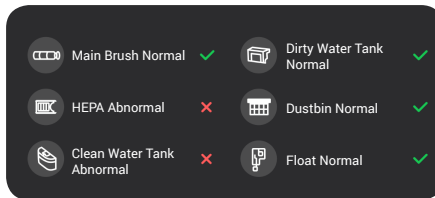
1. Deschideți lacătul cutiei de colectare a prafului, apoi trageți și scoateți capacul, așa cum se arată în figură.
2. Ridicați sacul de praf prin mâner pentru a-l scoate. Instalați un nou sac de praf, introduceți din nou cutia de colectare a prafului în robot și închideți capacul superior.



7. Recall robot la stația de bază

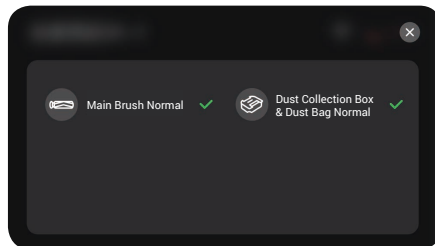
Versiune de ștergere


Apăsați  și robotul va reveni la stația de bază. Dacă nu reușește, urmați indicațiile de pe ecran pentru a instala corespunzător componentele și încercați din nou.



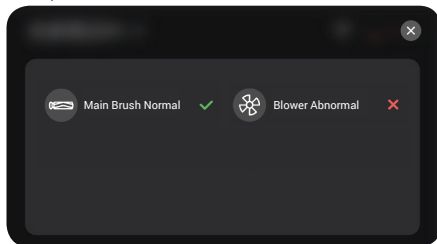
Versiune aspirare

Apăsați  și robotul va reveni la stația de bază.






1. Robotul va activa auto-verificarea înainte de a reveni la stația de bază. Dacă pe ecran apare un număr  al oricărei componente, robotul nu va putea reveni la stația de bază. Urmăriți indicațiile de pe ecran pentru a instala corespunzător componentele și încercați din nou.

Stația de bază va activa auto-verificarea după întoarcerea robotului. Dacă pe ecran apar componente care indică **X**, urmați instrucțiunile de pe ecran pentru a instala corect componentele și reîncerțați.



- Dacă ecranul de afișare indică o anomalie a ventilatorului, verificați dacă sacul de praf este instalat corect și dacă aspiratorul de aer al ventilatorului este blocat.
- Dacă problema persistă, trimiteți o solicitare de serviciu prin intermediul clientului EZVIZ Robotics. Interfața poate fi actualizată periodic, așa că consultați ecranul real pentru detalii precise.

ÎNTREBĂRI FRECVENTE

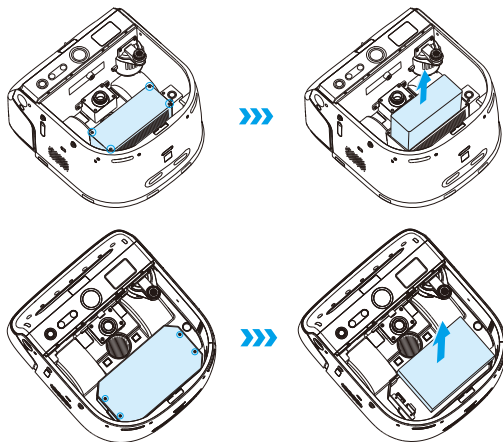
Problemă	Soluție
Încărcare nereușită	<ul style="list-style-type: none">• Verificați dacă cablul de alimentare al stației de bază este conectat bine.• Verificați dacă stația de bază a fost asociată cu robotul.• Stația de bază și robotul nu sunt aliniate. Apăsați butonul  pentru a încerca din nou.
Reîncărcare nereușită	<ul style="list-style-type: none">• Curățați obstacolele din fața stației de bază.• Se recomandă plasarea robotului înapoi în stația de bază înainte de fiecare operațiune de curățare și asigurarea faptului că robotul începe să lucreze de la stația de bază.• Nu plasați stația de bază în lumina directă a soarelui.• Verificați dacă există murdărie pe contactele de încărcare ale stației de bază și ale robotului. Dacă este cazul, ștergeți-le cu apă curată.• Excepție de rețea. Conectați-vă la aplicația "EZVIZ Robotics", accesați pagina cu setările dispozitivului, atingeți Informații stație de bază -> Configurare rețea stație de bază și urmați instrucțiunile pentru a conecta stația de bază la rețeaua Wi-Fi, apoi încercați din nou.
Evitarea anormală a obstacolelor	Utilizați un instrument de suflare a aerului pentru a curăța sticla de pe obiectiv sau puteți folosi șervețele moi sau un tampon uscat pentru a trece sticla de pe obiectiv.
Zgomot anormal în timpul curățeniei	<ul style="list-style-type: none">• Obiecte străine incurcate pe roți, perie laterală sau perie principală, porniți robotul după oprire și curățați-l.• Banda de cauciuc de pe intrarea de colectare a prafului scrapează podeaua, ceea ce este un fenomen normal.
Ecranul LCD al robotului indică "Îmbinarea stației de bază a eșuat".	Apăsați și mențineți apăsat  pentru a reporni stația de bază, apoi reporniți robotul. Dacă conexiunea continuă să eșueze, ștergeți stația de bază de pe ecranul LCD și asociați din nou stația de bază cu robotul.
Nu se poate conecta la Wi-Fi	<ul style="list-style-type: none">• Semnal Wi-Fi slab, asigurați-vă că robotul se află într-o zonă cu semnal Wi-Fi bun.• Reconfigurați rețeaua.
Peria laterală a căzut în timpul curățării	Întoarceți robotul și instalați din nou peria laterală, asigurați-vă că o instalați complet până când auziți un clip.
Petele excesive de apă rămân pe podea	<ul style="list-style-type: none">• Scoateți rezervorul pentru apă curată și rezervorul pentru apă murdară, așezați robotul pe o parte (nu-l inversați) și verificați dacă banda de cauciuc este blocată de obiecte străine.• Port de aspirare anormal. Curățați peria principală.• Verificați dacă aplicația "EZVIZ Robotics" indică faptul că peria principală a ajuns la sfârșitul duratei de viață sau dacă suflatorul necesită întreținere.
Stația de bază solicită umplerea anormală cu apă	<ul style="list-style-type: none">• Verificați dacă plutitorul din rezervorul de apă curată este blocat. Dacă este cazul, scuturați ușor rezervorul pentru a-l elibera.• Verificați dacă există apă acumulată în intrarea de apă a robotului. Dacă este cazul, ștergeți-o cu un șervețel.
Rezervor apă murdară anormal	Deschideți rezervorul pentru apă murdară și verificați dacă plutitorul este blocat de obiecte străine.
Drenaj robot anormal	Curățați rezervorul cu apă murdară și înlocuiți filtrul.
Stația de bază pornește în mod repetat drenajul	<ul style="list-style-type: none">• Verificați dacă apa se scurge din peretele interior al stației de bază.• Verificați dacă există apă acumulată în interiorul stației de bază. Dacă este cazul, curățați-l.
Stația de bază nu poate să scurgă	<ul style="list-style-type: none">• Îndepărtați filtrul din oțel inoxidabil de la stația de bază și curățați rezervorul de apă cu o perie.• Apăsați butonul  al stației de bază pentru a verifica dacă drenajul revine la normal.

 Pentru informații suplimentare despre robot, consultați www.ezviz.com/eu.

Precauții de mediu

Substanțele chimice conținute în bateria Litiu-Ion încorporată a acestui produs pot cauza poluarea mediului. În momentul scoaterii din uz, îndepărtați-o și trimiteți-o la o stație profesională de reciclare a bateriilor, pentru eliminarea centralizată. Pași pentru îndepărtarea bateriei (următoarele informații se aplică numai atunci când eliminați dispozitivul, nu și instrucțiunile de utilizare zilnică):

1. Rulează robotul până când bateria este descărcată și nu mai poate funcționa, iar în acest interval, nu permiteți să se întoarcă la Stația de Bază.
2. Oprii robotul și scoateți peria laterală și consola pentru mop.
3. Întoarceți robotul și scoateți șuruburile din partea inferioară.
4. Scoateți capacul bateriei.
5. Extrageți bateria.



- Când dezasamblați bateria, vă rugăm să vă asigurați că energia este epuizată și să operați cu Stația de bază deconectată.
- Dezasamblați întregul set de baterii laolaltă și nu deteriorați carcasa bateriilor pentru a evita scurtcircuitele sau scurgerile de substanțe periculoase.
- În cazul în care bateria prezintă exsudații și o atingeți accidental, clătiți cu apă din abundență și solicitați imediat asistență medicală.
- Acest produs nu trebuie aruncat după data expirării sau atunci când nu mai poate fi reparat, predați-l unei companii calificate pentru eliminarea DEEE și consultați reglementările naționale sau locale privind eliminarea DEEE prin metoda corectă.

Inițiative privind utilizarea produselor video

Stimați utilizatori valoroși EZVIZ,

Tehnologia afectează fiecare aspect al vieții noastre. În calitate de companie de tehnologie cu orientare către viitor, suntem tot mai conștienți de rolul pe care îl joacă tehnologia în îmbunătățirea eficienței și a calității vieții noastre. În același timp, suntem conștienți și de potențialul daunelor cauzate de utilizarea sa necorespunzătoare. De exemplu, produsele video pot înregistra imagini reale, complete și clare, prin urmare, ele prezintă valori excelente în reprezentarea faptelor. Cu toate acestea, distribuirea, utilizarea și/sau prelucrarea necorespunzătoare a înregistrărilor video pot încălca confidențialitatea, drepturile și interesele legitime ale terților.

Angajată să inoveze tehnologia în beneficiul tuturor, noi, la EZVIZ, susținem cu seriozitate ca fiecare utilizator să folosească produsele video în mod corespunzător și responsabil, astfel încât să creăm împreună un mediu pozitiv în care toate practicile și utilizările conexe să respecte legile și reglementările aplicabile, să respecte interesele și drepturile individuale și să promoveze moralitatea socială.

Iată inițiativele EZVIZ la care am aprecia atenția dumneavoastră:

1. Fiecare persoană are o așteptare rezonabilă de confidențialitate, iar utilizarea produselor video nu trebuie să fie în conflict cu o astfel de așteptare rezonabilă. Prin urmare, un anunț de avertizare care clarifică gama de monitorizare ar trebui afișat într-un mod rezonabil și eficient, atunci când se instalează produse video în zone publice. Pentru zonele nepublice, drepturile și interesele persoanelor implicate trebuie evaluate cu grijă, inclusiv, dar fără a se limita la, instalarea produselor video numai după obținerea consimțământului părților interesate și neinstalarea produselor video foarte invizibile fără cunoștința celorlalți.
2. Produsele video înregistrează în mod obiectiv imagini ale activităților reale în timpul și spațiul specificat. Utilizatorii trebuie să identifice în mod rezonabil persoanele și drepturile implicate în acest domeniu de aplicare în avans, pentru a evita orice încălcare a drepturilor de imagine, de confidențialitate sau a altor drepturi legale ale terților, în timp ce se protejează prin intermediul produselor video. În special, dacă alegeți să activați funcția de înregistrare audio pe cameră, aceasta va captura sunete, inclusiv conversații, în intervalul de monitorizare. Vă recomandăm insistent o evaluare cuprinzătoare a potențialelor surse de sunet în raza de monitorizare, pentru a înțelege pe deplin necesitatea și raționalitatea înainte de a activa funcția de înregistrare audio.
3. Produsele video utilizate vor genera în mod constant date audio sau vizuale din scene reale eventual inclusiv informații biometrice, cum ar fi imaginile faciale pe baza selecției utilizatorului pentru caracteristicile produsului. Aceste date pot fi utilizate sau procesate pentru a fi folosite. Produsele video sunt doar instrumente tehnologice care nu respectă și nu pot respecta standardele legale și morale pentru a ghida utilizarea legală și adecvată a datelor. Metodele și scopurile persoanelor care controlează și utilizează datele generate sunt cele care fac diferența. Prin urmare, operatorii de date nu numai că trebuie să respecte cu strictețe legile și reglementările aplicabile, ci și să respecte pe deplin regulile neobligatorii, inclusiv convențiile internaționale, standardele morale, normele culturale, ordinea publică și obiceiurile locale. În plus, ar trebui să acordăm întotdeauna prioritate protecției vieții private și drepturilor de portret, precum și altor interese rezonabile.
4. Datele video generate continuu de produsele video poartă drepturile, valorile și alte cerințe ale diverselor părți interesate. Astfel, este extrem de important să se asigure securitatea datelor și să se protejeze produsele împotriva intruziunilor rău intenționate. Fiecare utilizator și controler de date trebuie să întreprindă toate măsurile rezonabile și necesare pentru a maximiza securitatea produselor și a datelor, evitând scurgerile de date, divulgarea necorespunzătoare sau utilizarea incorectă, inclusiv, dar fără a se limita la, stabilirea controlului accesului, selectarea unui mediu de rețea adecvat în care să fie conectate produsele video, stabilirea și optimizarea constantă a securității rețelei.
5. Produsele video au adus contribuții importante pentru a îmbunătăți siguranța societății noastre, și credem că vor continua să joace un rol pozitiv în diverse aspecte ale vieții noastre de zi cu zi. Orice încercare de a abuza de aceste produse pentru a încălca drepturile omului sau de a se angaja în activități ilegale contravine esenței înseși a valorii inovării tehnologice și a dezvoltării produselor. Încurajăm fiecare utilizator să stabilească propriile metode și reguli pentru a evalua și monitoriza utilizarea produselor video, astfel încât să se asigure că aceste produse sunt întotdeauna utilizate în mod corespunzător, cu atenție și cu bunăvoință.